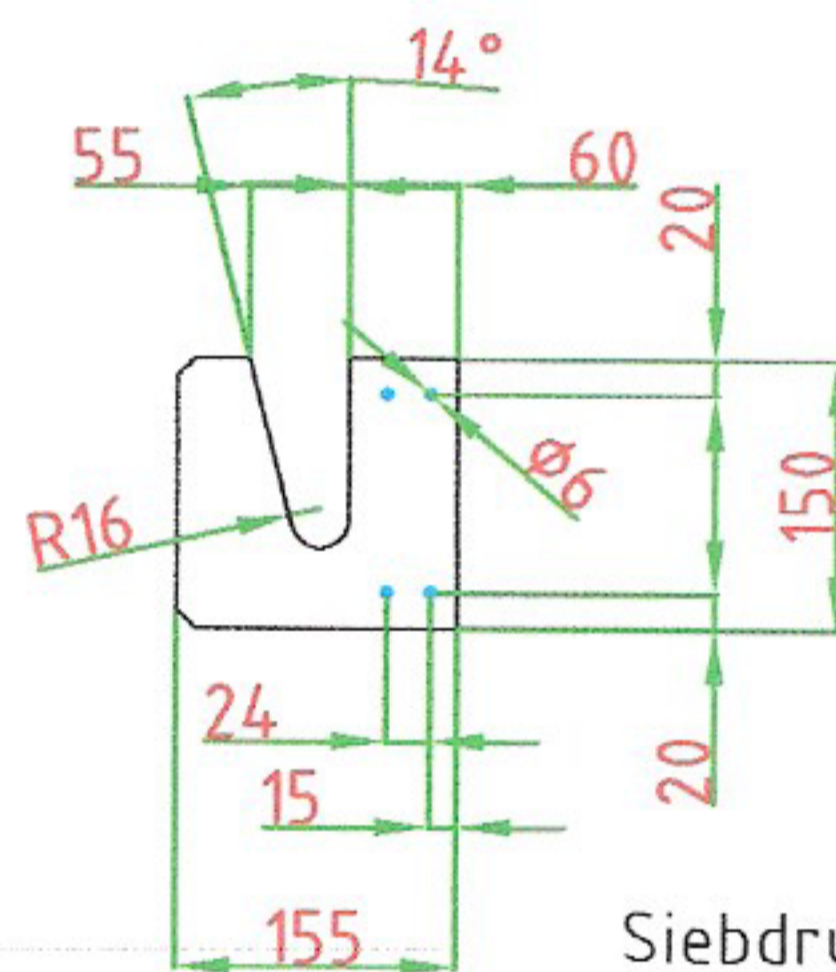
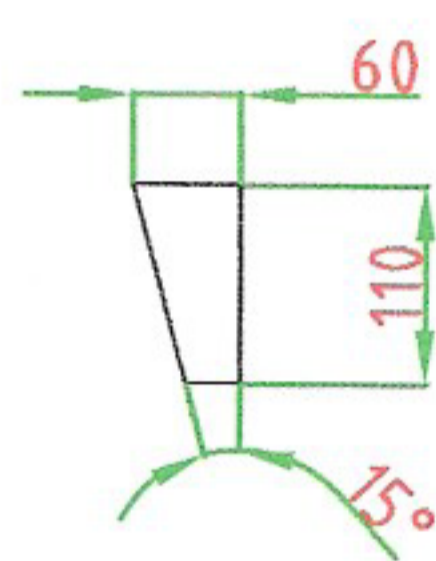


2x Stärke: 20 mm

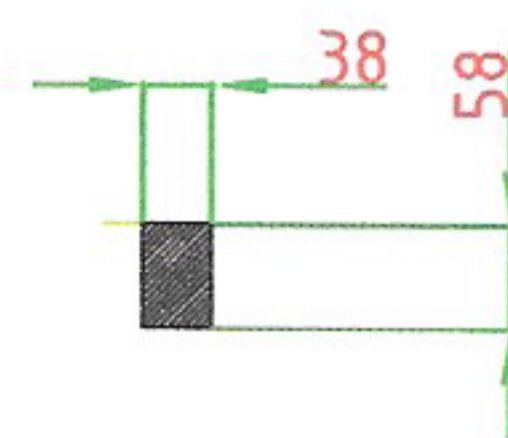
1x Länge: 720 mm



Siebdruckplatte Stärke 15mm (4x)



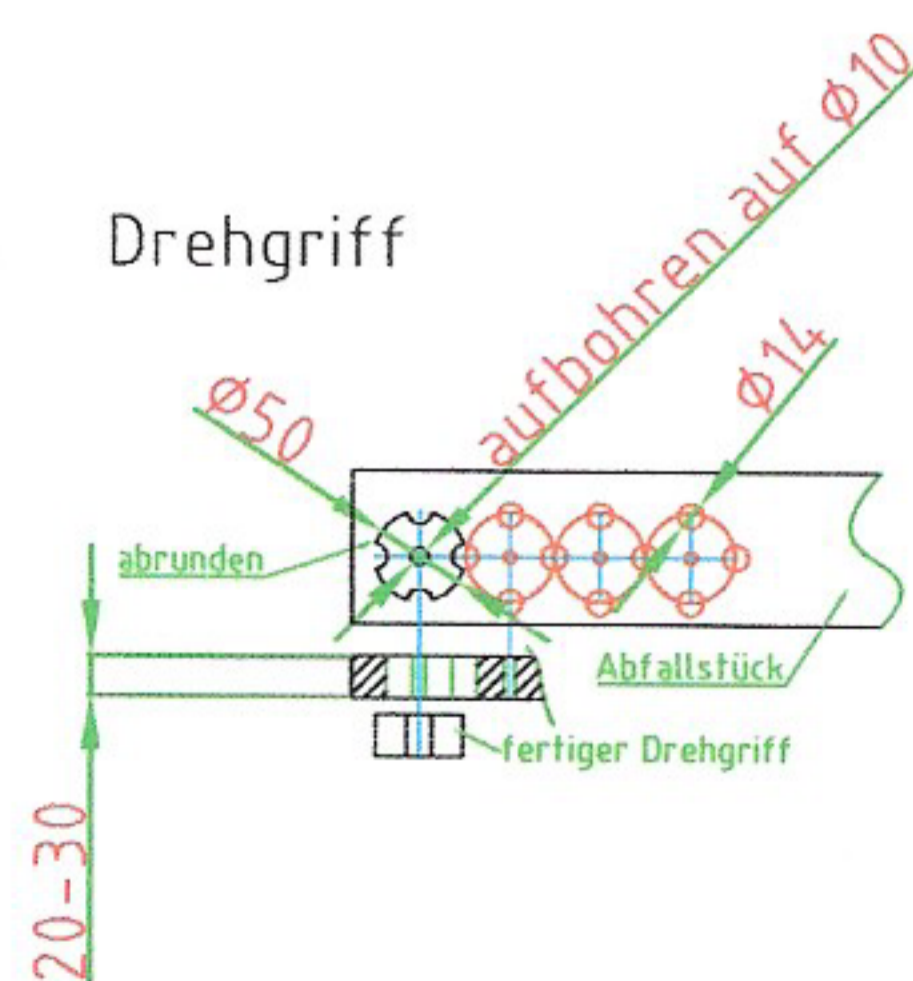
4x Stärke: 30mm



2x Länge: 756mm



2x



Die angegebenen Maße sind Richtwerte und müssen an die vorhandenen Materialien und deren Beschaffenheit angepasst werden.

Zielscheibe (Blatt 2)

copyright 2018 by Jean, published at:

[www.messerwerfen.de/Knife Throwing.info](http://www.messerwerfen.de/Knife%20Throwing.info) with permission